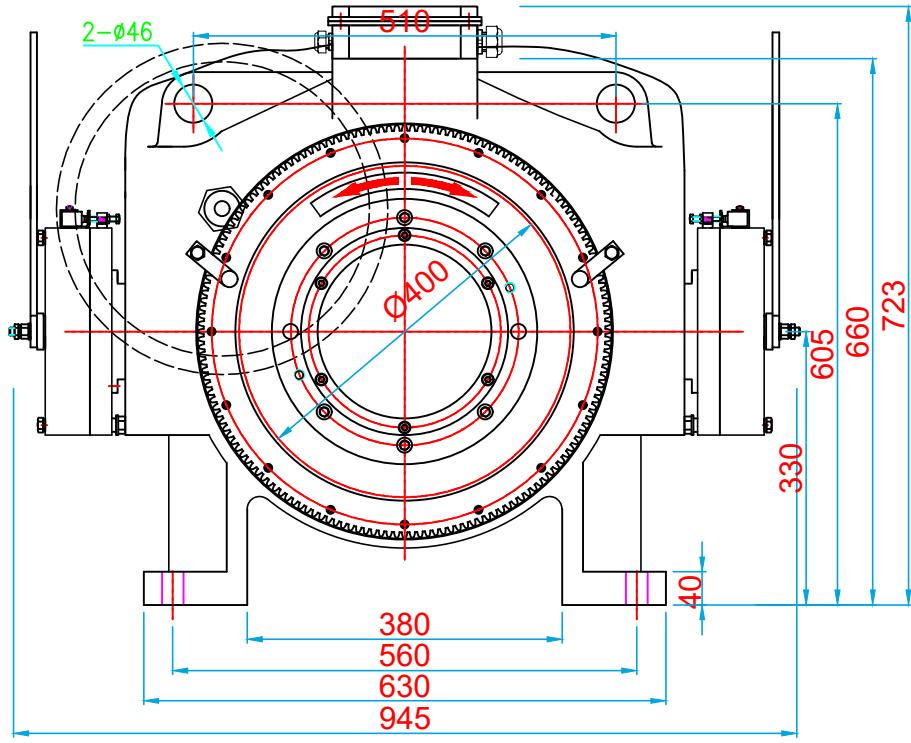
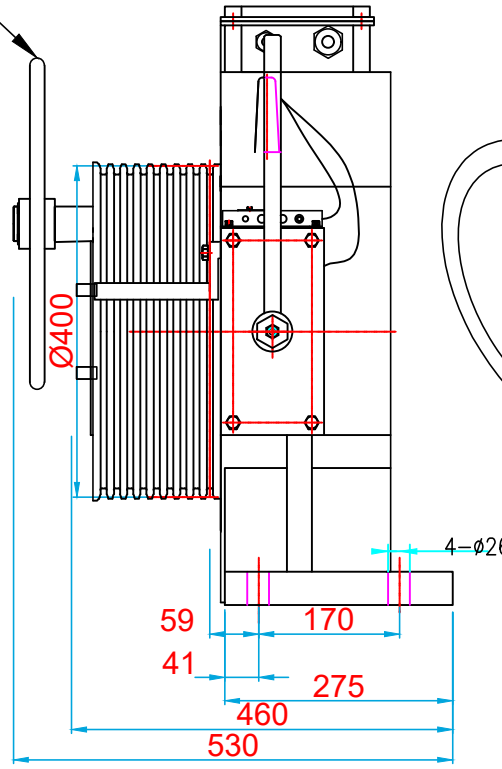


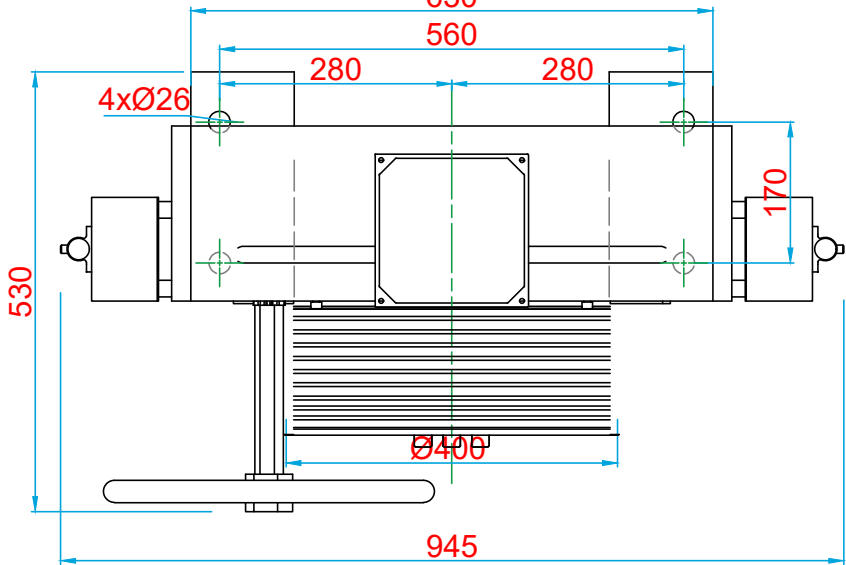
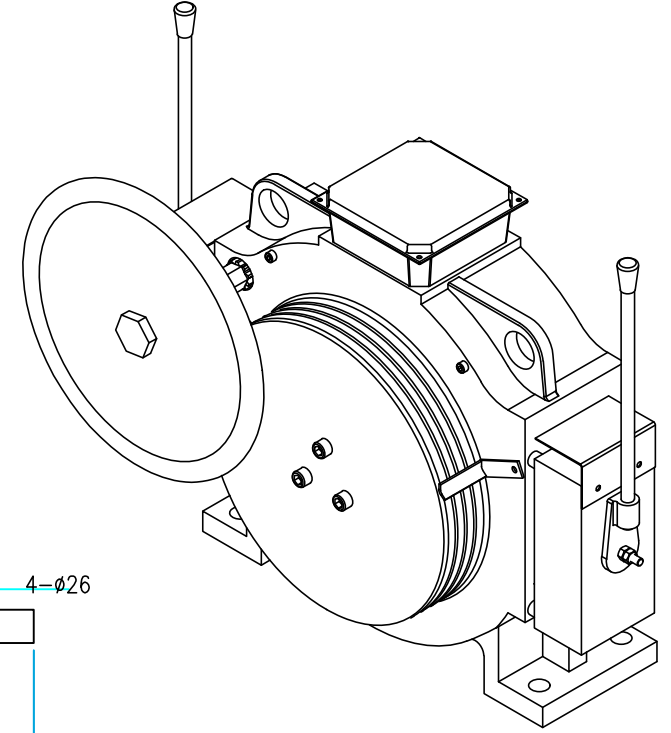
KURTARMA VOLANI / HANDWHEEL



ÖN GÖRÜNÜŞ / FRONT VIEW



YAN GÖRÜNÜŞ / RIGHT VIEW



ÜST GÖRÜNÜŞ / TOP VIEW



KOLMAR

ASANSÖR SANAYİ VE TİCARET ANONİM ŞİRKETİ

Tel: +90 (216) 661 55 67
info@kolmar.com.tr
www.kolmar.com.tr

MODEL : WYT-TE 1.6G_2500kg_ $\varnothing 400$ _9x $\varnothing 10$ _P16

Kapasite/Capacity : 2500 kg

Hız/Speed : 1.6 m/s

Kasnak/Groove : $\varnothing 400$; 9x $\varnothing 10$