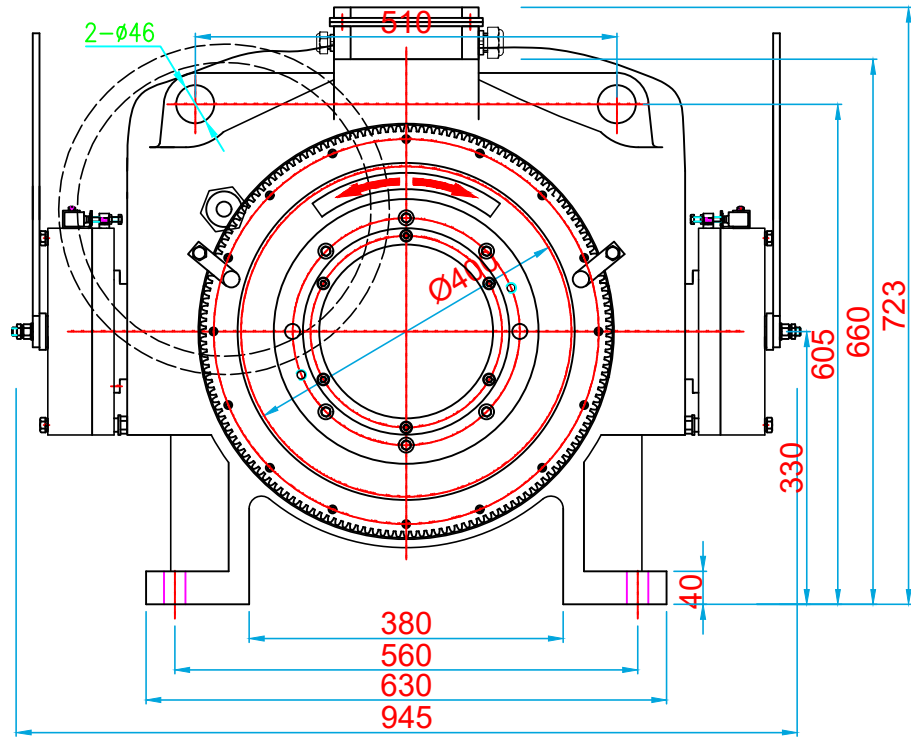
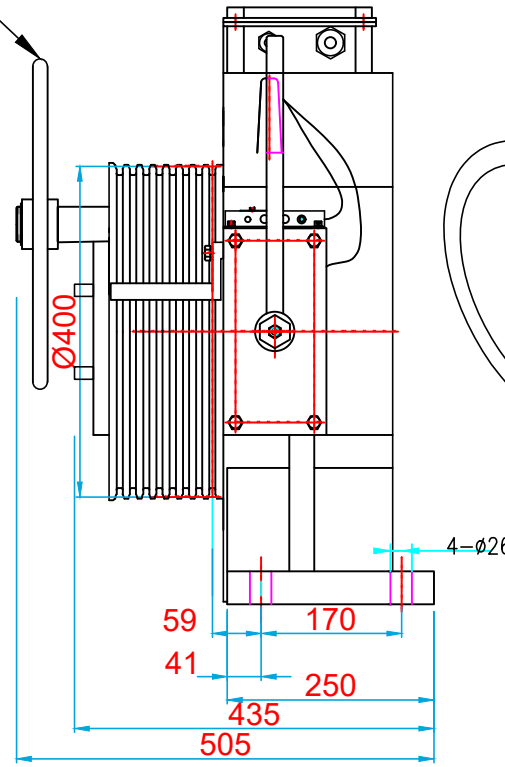


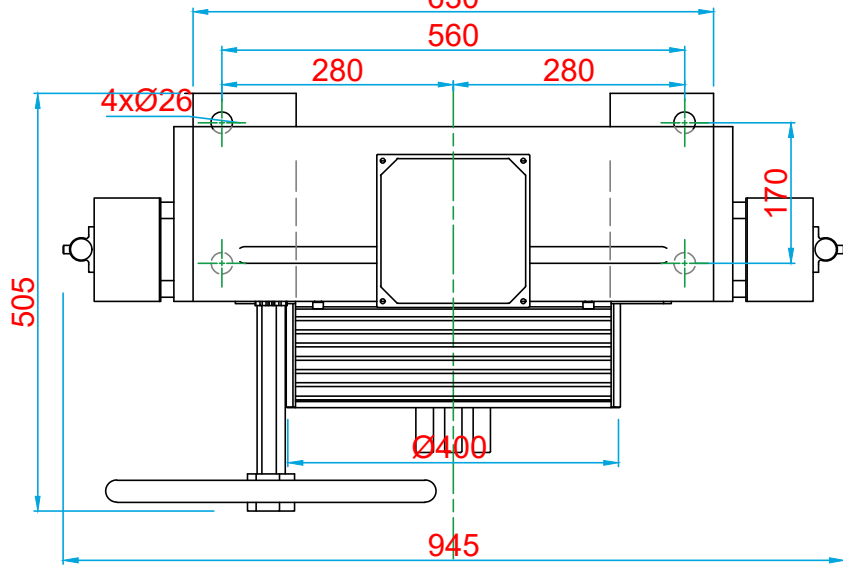
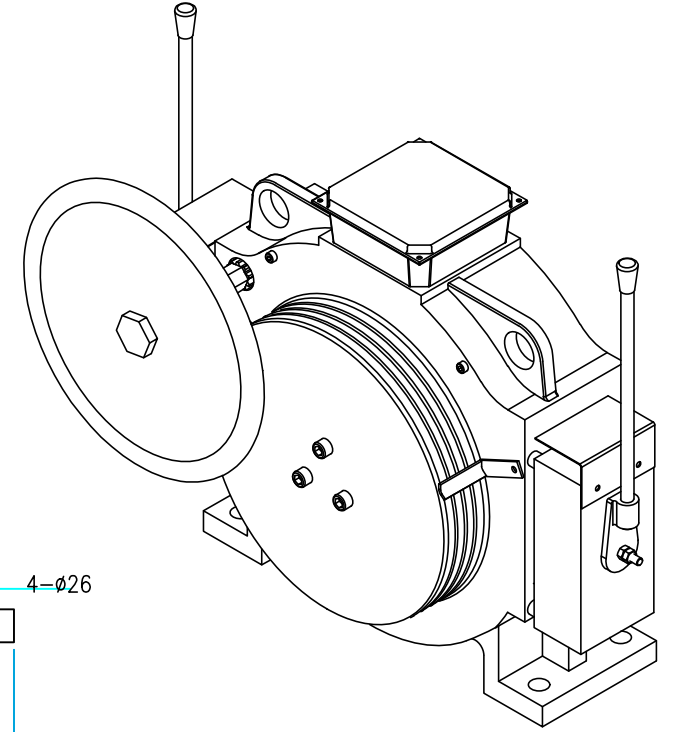
KURTARMA VOLANI / HANDWHEEL



ÖN GÖRÜNÜŞ / FRONT VIEW



YAN GÖRÜNÜŞ / RIGHT VIEW



ÜST GÖRÜNÜŞ / TOP VIEW



**KOLMAR**

ASANSÖR SANAYİ VE TİCARET ANONİM ŞİRKETİ

Tel: +90 (216) 661 55 67  
info@kolmar.com.tr  
www.kolmar.com.tr

MODEL : WYT-TE 2.0E\_1600kg\_Ø400\_8xØ10\_P16

Kapasite/Capacity : 1600 kg

Hız/Speed : 2.0 m/s

Kasnak/Groove : Ø400; 8xØ10